

Рекомендации по эксплуатации

1. Мебель рекомендуется эксплуатировать в проветриваемом, сухом помещении с температурой воздуха не ниже 10С и относительной влажностью не более 70%.
2. Мебель, транспортируемую в условиях минусовой температуры, при установке в помещении следует немедленно протереть сухой мягкой тканью как снаружи, так и внутри.
3. Мебель должна быть защищена от прямого попадания солнечных лучей, не должна размещаться вблизи отопительных приборов, сырых и холодных стен. Поверхность деталей мебели оберегать от попадания влаги, щелочей, ацетона, спирта и кислот, а также от механических повреждений. На поверхность мебели не следует ставить горячие предметы. При случайном попадании жидкости мебель немедленно протереть мягкой тканью. Удалять пыль с поверхности, облицованной специальными пленками, следует сухой мягкой тканью.
4. Зеркала и стекла рекомендуется чистить любыми средствами, предназначенными для этих целей.
5. В мебели, имеющей крепление болтами, винтами, шурупами, при ослаблении соединений, необходимо периодически подтягивать все крепёжные элементы.

При правильной эксплуатации изделия срок службы составляет 10 лет.

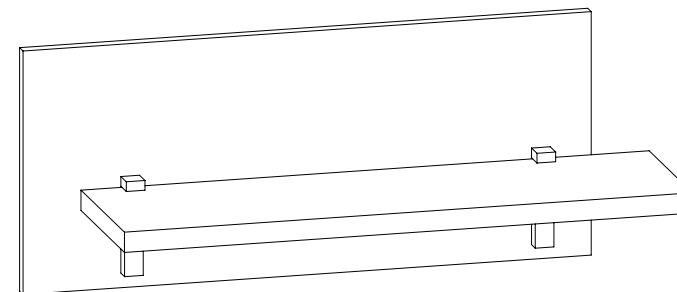
Внимание!

В случае обнаружения производственных дефектов обратитесь к продавцу с гарантийным талоном, заполненным по месту приобретения изделия. Гарантийный талон выписывается отдельным документом и заполняется продавцом на момент продажи изделия.

К сведению покупателя

Предприятие оставляет за собой право вносить изменения в конструктивные элементы мебели на основе внедрения передовых технологий, улучшающих качество выпускаемой продукции.

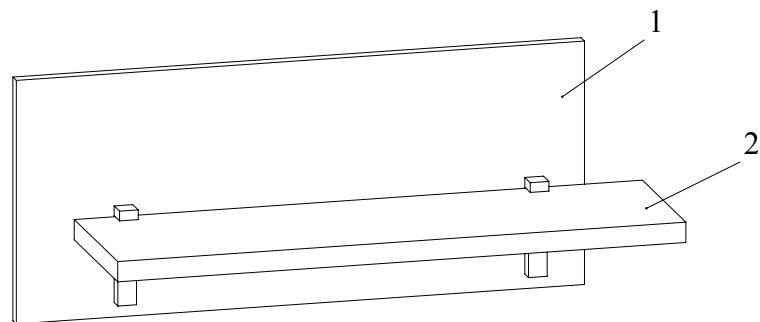
ИНСТРУКЦИЯ ПО СБОРКЕ И ЭКСПЛУАТАЦИИ



Мебель бытовая "Александрия"

Полка АМ-5

Габаритные размеры в мм,
700x221x300
(длина; ширина; высота)



Ведомость деталей				
№	Наименование			Кол
1	Задняя стенка	300	700	1
2	Полка	200	700	1

Ведомость комплектующих			
№	Рис.	Наименование	Кол
1		Пеликан	2
2		Шуруп 4x40	4
3		Дюбель	4

Рекомендованный порядок сборки изделия

1. Просверлить отверстия под дюбеля в стене диаметром 8 мм, глубиной 40 мм, забить дюбеля.
2. Приложить пеликаны и заднюю стенку 1 к стене. Вкрутить шурупы 4x30 через заднюю стенку 1 и пеликаны (Рис. 1).
3. Установить полку 2 (Рис. 2).

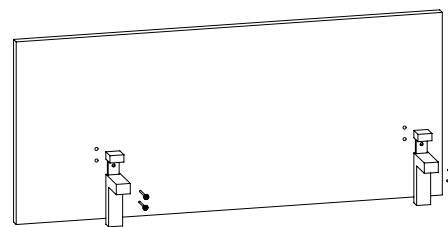


Рис. 1



Рис. 2